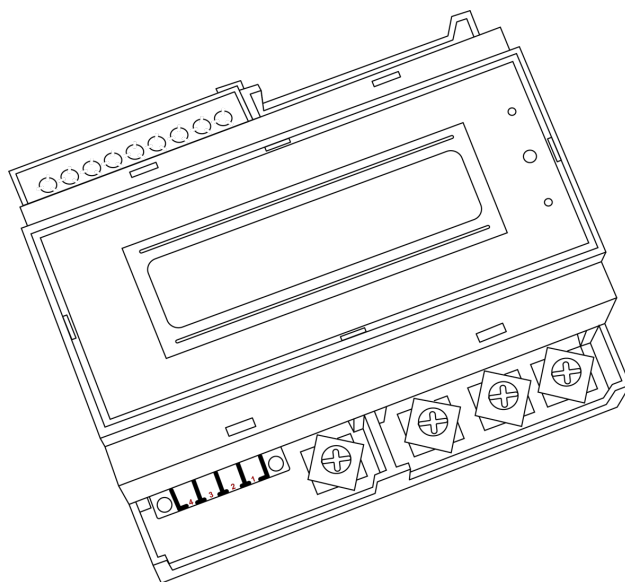


WiFi-Ethernet счетчик электрической энергии RS-08 PRO

Руководство по эксплуатации RS-08 PRO



WiFi счетчик электрической энергии RS-26 PRO

Руководство по эксплуатации RS-26 PRO

Содержание

1.Общие указания	стр.1
2.Описание прибора	стр.1
3.Условия эксплуатации	стр.1
3.Технические характеристики	стр.1
4.Установка прибора	стр.2
5.Техническое обслуживание	стр.3
6.Помощь в случае неполадок	стр.3
7.Приложение (настройка ПО)	стр.4

1.Общие указания

Уважаемый покупатель!

Перед первым использованием устройства необходимо прочесть настоящую инструкцию по эксплуатации и прилагаемые указания по безопасности.

Использовать прибор строго по назначению..

Обязательно наличие интернета.

При распаковке прибора проверить целостность корпуса.При обнаружение повреждений,полученных вовремя транспортировки,следует уведомить торговую организацию,продавшую прибор.

Старые приборы утилизируйте через соответствующие системы приемки отходов.

2.Описание прибора

WiFi-Ethernet счетчик электрической энергии RS-08 PRO Предназначен контроля уровня напряжения, потребляемой мощности и силы тока и передачи показаний через сеть WiFi по СМС, эл.почту и GET-запрос/ответ.

Использование в бытовых и промышленных целях.

Состав: Электрические компоненты , встроенные в пластиковый корпус , светодиодная индикация.

Размеры : 105x90x58мм

Дополнительное оборудование :

планшетный компьютер или смартфон или ноутбук (требуется встроенный WiFi)

Роутер

WiFi-Ethernet счетчик электрической энергии RS-08 PRO:

1. Встроенный ВЕБ сервер
2. Облачный сервис www.narodmon.ru
3. Отправка СМС и Email сообщений
4. Чтение других датчиков с версией PRO
5. Логический модуль
6. Управление реле
7. Редактирование главной страницы
8. Обновление ПО

Изображение датчика смотрите на стр.1

3. Условия эксплуатации

Условия эксплуатации WiFi-Ethernet счетчик электрической энергии RS-08 PRO – по ГОСТ 15150 и ГОСТ 15543.1:

- климатическое исполнение – В;
- категория размещения – 3

При этом:

- диапазон рабочих температур окружающей среды – от 25 °С до плюс 60°С;

- относительная влажность воздуха (при температуре окружающей среды плюс 25 °С) – до 92 %;

- атмосферное давление: от 84,0 до 106,7 кПа (от 630 до 800 мм рт. ст.);

- атмосфера типов I (условно-чистая) и II (промышленная).

Условия эксплуатации WiFi-Ethernet счетчик электрической энергии RS-08 PRO по электромагнитной обстановке соответствуют классу 4 по ГОСТ Р 51317.4.5.

Размещение WiFi-Ethernet счетчик электрической энергии RS-08 PRO на месте эксплуатации - стационарное

Рабочий режим WiFi-Ethernet счетчик электрической энергии RS-08 PRO – продолжительный, непрерывный.

3. Технические характеристики

Степень защиты WiFi-Ethernet счетчик электрической энергии RS-08 PRO IP40 по ГОСТ 14254

Напряжение питания – 220в

Потребляемый ток – 0.5 А

Максимально измеряемый ток – 40А

Характеристики WiFi:

802.11 b/g/n;

встроенный 32-битный MCU с низким энергопотреблением;

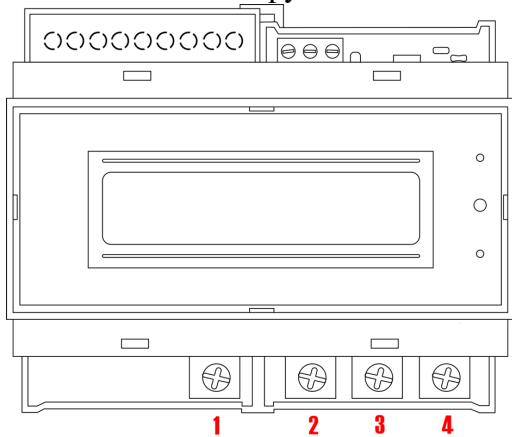
Wi-Fi 2,4 ГГц, поддержка WPA/WPA2;

выходная мощность +20 дБм в режиме 802.11b;

4. Установка прибора

Подключите WiFi-Ethernet счетчик электрической энергии RS-08 PRO к источнику питания 220в.

Подключение производится к клеммам обозначенным «1» и «2» вход 220в переменного тока к клеммам «3» «4» нагрузка



Проверьте правильность расположения.

Напряжение должно соответствовать 220в

WiFi-Ethernet счетчик электрической энергии RS-08 PRO готов к работе

5. Техническое обслуживание

При эксплуатации датчик должен подвергаться систематическому внешнему осмотру, при котором необходимо проверять отсутствие обрывов или повреждений изоляции соединительных линий, надежность подключения вилки (он не должен проворачиваться в узле закрепления), отсутствие вмятин и видимых механических повреждений оболочки датчика.

6. Помощь в случае неполадок.

Возможные неисправности датчиков на месте установки можно устранить удаленно, при помощи предприятия изготовителя (по телефону или электронной почте, указав причину неполадок). При неисправностях, не устраняющихся удаленно, ремонт проводится на предприятии изготовителя.

Приложение

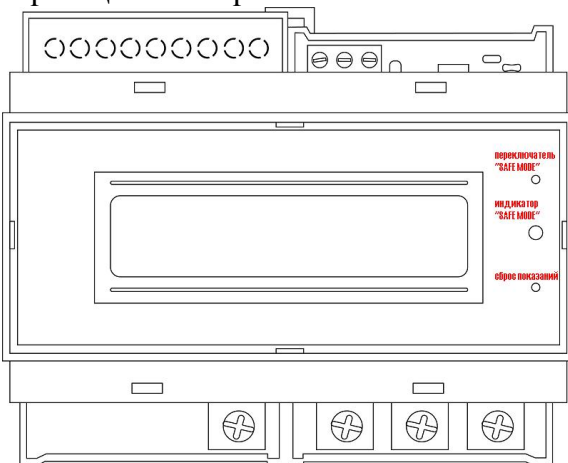
Настройка программного обеспечения

1. Первоначальная настройка _____ стр.5
2. Программный модуль СМС _____ стр.7
3. Программный модуль email (эл.почта) _____ стр.7
4. Облачные сервисы _____ стр.8
5. Программный модуль Logics2 (логический) _____ стр.8
6. Настройка модуля Logics2 для отправки оповещений через смс и эл.почту __ стр.9
7. Программный модуль VGPIО (управление другими модулями PRO) _____ стр.10
8. Программный модуль VSENS(получение данных с других модулей PRO) __ стр.11
9. Настройка Edit Main (настройка главной страницы) _____ стр.12
10. Примеры GET запросов и ответов для работы со сторонними программами_ стр.12
11. Обновление программного обеспечения _____ стр.13
12. Таблица макросов _____ стр.13

1. Первоначальная настройка WiFi-Ethernet счетчик электрической энергии RS-08 PRO

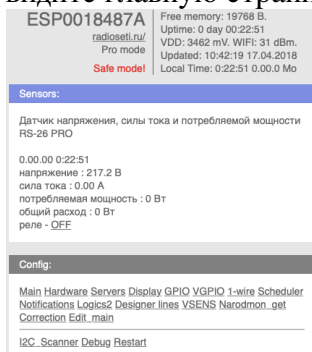
При первоначальной настройке необходимо указать название и пароль Вашей WiFi сети к которой будет подключаться WiFi-Ethernet счетчик электрической энергии RS-08 PRO. Для этого необходимо перевести модуль в режим Safe mode. В режиме Safe mode – WiFi-Ethernet счетчик электрической энергии RS-08 PRO переходит в режим WiFi точки доступа с название «radioseti» . Адрес главной страницы <http://192.168.4.1>

Для перевода в режим «safe mode» отключите WiFi-Ethernet счетчик электрической энергии RS-08 PRO от источника питания 220в нажмите переключатель «safe mode», подайте питание 220в Индикатор «safe mode» должен светиться. В режиме «safe mode» данные на индикаторе и главной странице не отображаются



1. Настройка:

С помощью планшетного компьютера, смартфона или ноутбука найдите сеть «radioseti» Подключитесь к ней, зайдите по адресу <http://192.168.4.1> Увидите главную страницу WiFi-Ethernet счетчик электрической энергии RS-08 PRO



Зайдите в меню Main

The screenshot shows the 'Configmain' web interface with the following sections:

- Admin settings:** Login: esp8266, Password: 0000. There is a checkbox for 'Full Security' (unchecked) and a 'Set' button.
- Config module:** Host name: ESP00D0808A, IP NTP: 91.226.136.136. There is a dropdown for 'GMT zone' set to '-1' and a 'Set' button.
- WiFi options:** Radio buttons for 'Station mode' (selected) and 'AP mode'. Fields for 'AP name' (PM) and 'AP pass' (masked with dots). There is a 'Set' button.
- IP options:** Radio buttons for 'Dynamic IP' (selected) and 'Static IP'. Fields for 'IP' (172.20.10.9) and 'GW' (172.20.10.1). There is a 'Set' button.

Заполните желаемый :

логин и пароль (не должно быть спец символов !»№%:.,;() и русских букв)

Имя датчика – Host name (не должно быть спец символов !»№%:.,;() и русских букв)

Часова зона – GMT zone

В каждом разделе подтверждаете ваши действия кнопкой **Set**

Заполните название Вашей WiFi сети и пароль (AP name & AP pass)

Нажмите «SET» WiFi-Ethernet счетчик электрической энергии RS-08 PRO перезагрузится и в разделе IP options появится адрес и шлюз присвоенный датчику WiFi-Ethernet счетчик электрической энергии RS-08 PRO

Отключите WiFi-Ethernet счетчик электрической энергии RS-08 PRO от источника питания 220в.

Нажмите переключатель «Safe mode» что бы перевести WiFi счетчик электрической энергии WiFi-Ethernet счетчик электрической энергии RS-08 PRO в нормальный режим

Подключите WiFi-Ethernet счетчик электрической энергии RS-08 PRO к источнику питания 220В.

Прибор установлен и готов к эксплуатации.

В строке поиска браузера наберите http://ip address (ip – адрес был указан в разделе IP options)

Продолжите настройку программного обеспечения

Важно :

Full Security – должна быть всегда отключена

В режиме «safe mode» - всегда можно подключится к WiFi-Ethernet счетчик электрической энергии RS-08 PRO по адресу <http://192.168.4.1>

Логин и пароль отсутствует

Запрещено одновременное использование 2х и более датчиков или модулей в режиме «safe mode»

WiFi сеть «radioseti» появляется в течении 2-3 минут

2. Программный модуль СМС

WiFi-Ethernet счетчик электрической энергии RS-08 PRO

В WiFi-Ethernet счетчик электрической энергии RS-08 PRO имеется возможность СМС оповещения через интернет сервис www.sms.ru

Для использования оповещения через sms сервис www.sms.ru зайдите на сайт, зарегистрируйтесь и внесите данные API в соответствующий раздел WiFi-Ethernet счетчик электрической энергии RS-08 PRO. Нажмите «Notifications» на главной странице, откроется меню

Установите «галочку» в Enable SMS.RU, укажите Key API – присвоенный на sms.ru, укажите телефон на который будут приходить оповещения в формате 960 xxx xx xx подтвердите нажав «set»

Текст сообщений нужно внести в раздел «SMS/Email template» на этой же странице

Всего доступно 3-5 шаблонов сообщений

Важно : шаблоны сообщений были как можно короткими

3. Программный модуль Email

WiFi-Ethernet счетчик электрической энергии RS-08 PRO

В WiFi-Ethernet счетчик электрической энергии RS-08 PRO имеется возможность email (эл.почта) оповещения.

Нажмите «Notifications» на главной странице, откроется меню

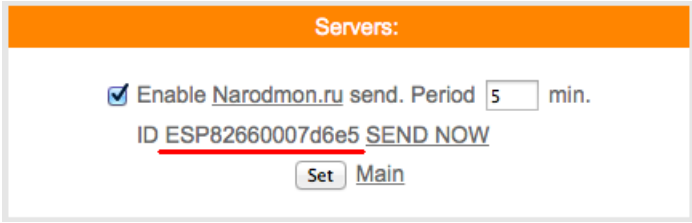
Установите «галочку» Enable mail send, заполните соответствующие поля, подтвердите «set»

Для проверки нажмите «test» должно прийти тестовое письмо

4. Облачный сервис

WiFi-Ethernet счетчик электрической энергии RS-08 PRO поддерживает передачу информации о состоянии реле на облачный сервис www.narodmon.ru

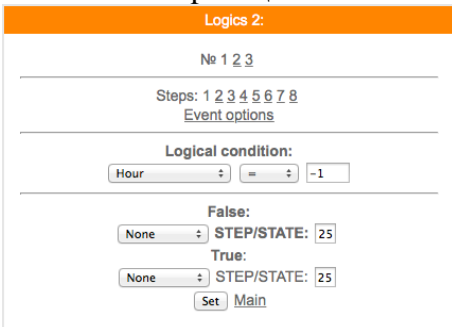
Для использования данной возможности зайдите на сайт www.narodmon.ru, ознакомьтесь с правилами, возможностями и ПО, зарегистрируйтесь. В меню « Servers»



Важно : во избежание блокировки не ставьте параметр “Period” меньше 5

5. Программный модуль «Логик2» Logics2 WiFi-Ethernet счетчик электрической энергии RS-08 PRO

На главной странице нажмите «Logics2»



Логический модуль - это мощный инструмент для создания своей цепочки логики по времени и данных с датчиков.

В данный момент на выходе можно управлять состоянием GPIO(в том числе и VGPIO), отправлять заданные Email и SMS по цепочке каких либо условий.

№ 1 2 3 – номера

Steps: 1 2 3 4 5 6 ... - номера логических шагов

Event options – настройка событий

Logical condition – переменные для сравнения

False – ложный (step – перейти на следующий шаг /state – установить статус)

True – правильно (step – перейти на следующий шаг /state – установить статус)

Описание переменных условия для сравнения:

Hour - часы локального времени

Minutes - минуты локального времени

Minutes per day - количество минут текущих суток для удобства сравнения времени.

Day - день месяца.

Week - день недели. 0 - Понедельник.

GPIO X - проверка состояния GPIO.

Кроме стандартных условий сравнения <, >, = и т.д. так же доступно условие %, при котором можно, например, задать интервал выполнения Minutes per day % 60 - что значит исполнение логики каждые 60 минут.

Далее выводится список активных датчиков: Температуры

Варианты действий сравнения:

None - Используется только для логики указания диапазона срабатывания датчика, **в остальных случаях None использовать нельзя - логика работать не будет.**

Next step - Перейти к следующему шагу сравнения.

Go to step - Перейти к конкретному шагу сравнения. В поле STEP необходимо указать номер шага.

Event - Выполнить действие / бездействие, указанное на вкладке Event options. **Всегда выставляйте данное действие, даже если действие не требуется, ставим state=0.**

Уведомление SMS/Email

При выборе данной опции придет уведомление вида **The logic 1 of events false !**

Указываем в полях State следующие значения:

0 - уведомление не отправляется. Если например уведомление возврата события не требуется.

1 - придет уведомление False

2 - придет уведомление True.

Уведомление SMS/Email template

При включенной опции SMS/Email шаблоны появляется возможность использовать SMS и Email для уведомления событий.

В поле State в шагах логики указываем номер шаблона SMS/Email template. При установке State равное нулю уведомление не отправляется.

Необходимо заполнить соответствующие SMS/Email template.

Важно: если у Вас возникли сложности с использованием данной функции – обращайтесь в нашу техническую поддержку для помощи

6. Настройка отправки данных по эл. почте WiFi-Ethernet счетчик электрической энергии RS-08 PRO

В разделе меню «Notifications» зайдите «SMS/Email template»

зайдите «SMS/Email template»

Введите желаемый текст сообщения эл.почты например:
 г. Цветочный ул.Цветочная д.11 кв.11 Иванов Иван Иванович
 напряжение - _PMV_ В
 всего израсходовано - _PMW_ Вт
 нажмите «set»
 снова зайдите в раздел «Notifications»
 заполните раздел «Email options» установите галочку «enable mail send»
 нажмите «set»
 зайдите в меню «Logiks2»

Зайдите в раздел «Event options»
 Выберите «SMS/Email template» подтвердите «set»
 Чтобы задать время отправки сообщения:
 Зайдите в меню «Logics2»
 В разделе «Logical condition» выберите **Minutes per day** - количество минут текущих суток для удобства сравнения времени
 Затем «>=»
 Затем время – например нужно что бы письмо отправлялось в 10:15 тогда $10 \times 60 + 15 = 615$
 Полученное число 615 ставим в поле где было «-1»
 Раздел «False» - «None» поле «STEP/STATE» - любое значение
 Раздел «True» - «GOTO» поле «STEP/STATE» - «2»
 Нажмите «set»
 В разделе «Steps» нажмите «2» (перейти для настройки второго шага)
 В разделе «Logical condition» выберите «Day» (день месяца)
 Установите день месяца например «28», если установлен день более 28 то может возникнуть ситуация с месяцем февралем в котором дней 28. В поле сравнения установите « = »
 Раздел «False» - «Event» поле «STEP/STATE» - «0»
 Раздел «True» - «Event» поле «STEP/STATE» - «1»
 Пояснение настроек:
 В данном примере Логический модуль сначала сравнивает время, если оно совпадает то происходит переход на второй шаг, где сравнивается текущий день, если он совпадает то происходит отправка эл.сообщения из шаблона «1», если поставить «2» отправка шаблона сообщения «2»

7. Программный модуль «VGPIO» WiFi-Ethernet счетчик электрической энергии RS-08 PRO

Определение :
 GPIO – контакт с помощью которого управляется реле

VGPIО – контакт находящийся на другом исполнительном модуле PRO

Программный модуль VGPIО - Virtual GPIO (виртуальный контакт/виртуальное реле)- это возможность управлять GPIO, находящийся на другом модуле PRO.

сначала указываем последнюю цифру IP адреса удаленного модуля например модуль с адресом 192.168.0.40

указываем последнюю цифру IP в примере это будет "40"

Для управления используется значение "pin=" номер "pin" можно посмотреть на вкладке GPIO того модуля которым будем управлять.

для примера управления возьмем модуль реле с адресом, как указано выше 192.168.0.40 в котором управление реле pin=14

т.е. к $20+14=34$

тогда чтобы включить реле на модуле с адресом 192.168.0.40

вы должны указывать GPIO34

так же и в планировщике заданий и в термостате будем указывать GPIO «34» что бы управлять реле находящимся на модуле с адресом 192.168.0.40

т.е. в данном датчике влажности и температуры GPIO 34 будет соответствовать GPIO 14 модуля с адресом 192.168.0.40

8. Программный модуль «VSENS» (чтение датчиков с других датчиков PRO) WiFi-Ethernet счетчик электрической энергии RS-08 PRO

Всего для чтения доступно 5 модулей и по 10 сенсоров в каждом модуле.

В поле ip- указываем адрес устройства с которого Вы хотите получать информацию и соответственно порт (обычно 80).

В поле "Sens" – необходимо указать порядковый номер сенсора, как было описано выше имя датчика является №1

пример :

Допустим у нас есть такой же датчик температуры и влажности

hostname:ESP0007D6E5;dht1:23.6;dht1:11.6;

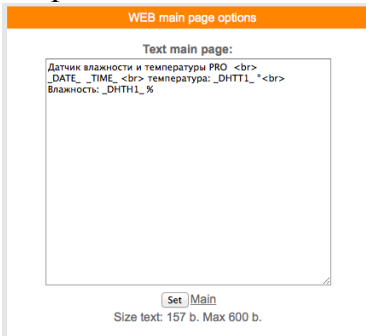
значит №1 – это ESP0007D6E5

№2 – это 23,6 – показания температуры
 №3 – 11.6 – показания влажности

Чтобы получить на нашем датчике температуры с удаленного Вы должны ввести в поле Sens 1 – 1, а для влажности в поле Sens2 – 2

9. Программный модуль «Edit main» WiFi-Ethernet счетчик электрической энергии RS-08 PRO

Редактор главной страницы с возможностью вывода датчиков используя свой шаблон. Используются html теги. Можно писать по-русски. Редактирование страницы прямо на модуле ! Доступен макрос `_WGPIОx_` для создания кнопок. Ограничение размера текста в 600 байт ! Во вкладке модуля main editor необходимо задать текст включая html разметку и необходимые макросы - иначе главная страница не будет отображать информацию с датчиков на устройстве.



Можно делать цветные вставки и т.д

Используемые «метрики» (внутренние переменные данные, которые могут отображаться на главной странице) указаны в приложении стр.12

10. Примеры GET запросов и ответов для работы со сторонними программами WiFi-Ethernet счетчик электрической энергии RS-08 PRO

Запрос показаний

<http://ip-adres/sensors>

ответ

hostname:ESP0018487A;pmv:214.2;pmc:0.00;pmw:0;pmwh:0;

где

hostname – имя RS-26PRO

pmv – «метрика» напряжения 214.2 данные

pmc – «метрика» силы тока 0.00 данные

pmw – «метрика» текущей мощности 0 данные

pmwh – «метрика» израсходованной мощности 0 данные

0 – будет указывать на аварийное состояние сенсора

Запрос состояния реле

<http://ip-adres/gpioprint>

ответ

13:0

Где

13 – номер управляющего вывода для реле (всегда 13)

0 – отключено реле («1» - включено реле)

11.Обновление программного обеспечения WiFi-Ethernet счетчик электрической энергии RS-08 PRO

На главной странице WiFi счетчик электрической энергии RS-26 PRO в нижней части расположено меню «Firmware update» которое используется для исправления/добавления функций. **Запрещено** не согласованное с технической поддержкой использование данной функции. Прежде чем производить обновление необходимо созвонится с технической поддержкой. Самостоятельное использование «Firmware update» приведет к непредсказуемой замене ПО, последующее исправление и **возврат возможен**.

12.Таблица макросов (метрик) датчика WiFi-Ethernet счетчик электрической энергии RS-08 PRO

Topic	Description
IP	IP адрес устройства
MEM	Свободное ОЗУ
UPTIME	Время работы
RSSI	Уровень сигнала
VDD	Напряжение питания
TIME	Время
TIMES	Время с секундами
WEEK	День недели
ADC	Внутренний АЦП
LM	Температура с датчика LM75 или DS1621
INAV	Напряжение с датчика INA219
INAC	Ток с датчика INA219
DHTTx	Температура датчиков DHT22 DHT11
DHTHx	Влажность датчиков DHT22 DHT11
BMPT	Температура датчиков BMP180/085
BMPP	Давление датчиков BMP180/085
CNTxI	Данные с счетчика 60
BH	Освещенность с датчика BH1750
AMT	Температура с датчика AM2321
AMH	Влажность с датчика AM2321
DSWx	Температура датчиков DS18B20
BMET	Температура с датчика BME280
BMEH	Влажность с датчика BME280
BMEP	Давление с датчика BME280
SHTT	Температура с датчика SHT21
SHTH	Влажность с датчика SHT21
HEAT	Температура с термопары MAX6675
CVV	Напряжение с устройства CC/CV
CVC	Ток с устройства CC/CV
PMV	Напряжение с устройства Power Monitor
PMC	Ток с устройства Power Monitor
PMW	Мощность с устройства Power Monitor
PMWH	Расход с устройства Power Monitor
RFID	Данные с RFID
SHT10T	Температура SHT1x
SHT10H	Влажность SHT1x
CO2	Датчики CO2 MH-Z1x

PING	ping тест статус
V\$yx	Данные с датчиков Virtual SENS
GTT	Температура с gismeteo.ru на сегодня
GTH	Влажность с gismeteo.ru на сегодня
GYT	Температура с gismeteo.ru на завтра
GYH	Влажность с gismeteo.ru на завтра
GTP	Давление с gismeteo.ru на сегодня
GYP	Давление с gismeteo.ru на завтра
NMx	Принятые данные с датчиков narodmon.ru
ADCx	Данные с АЦП PCF8591
RTCT	Температура DS3231
NRFxCy	Счетчик с модулей NRF24
NRFxTy	Температура с модулей NRF24
NRFxHy	Влажность с модулей NRF24
NRFxAy	АЦП с модулей NRF24
NRFxGy	Состояние GPIO с модулей NRF24
NRFxBy	Другие данные с модулей NRF24
PCFCx	Счетчик импульсов PCF8583
PCFCTx	Счетчик импульсов PCF8583 на сегодня
PCFCYx	Счетчик импульсов PCF8583 на вчера
RSx	Температура с модулей RC датчик
RSx	Влажность с модулей RC датчик
RSx	АЦП с модулей RC датчик
CNTx	Счетчики импульсов.
INTx	Событие прерывания
PWMx	Состояние ШИМ
GPIOx	Состояние GPIO входа
DATE	Дата. Требуется поддержка календаря
SCALE	Весы HX711
MCPA	Данные с АЦП MCP3201
ADSx	Данные с АЦП ADS1115